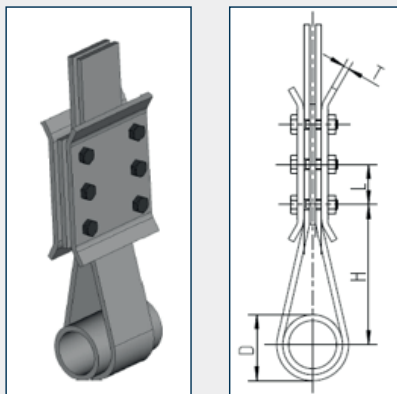


Produktinformation **Flachriemen P2 / P3**

**Zug- / Zerreißlasten (N)**

	75-P2 HP	100-P2 HP	50-P3	60-P3	100-P3
zul. Zuglast (N)	17.300	23.355	15.200	19.200	32.000
Zerreißlast (N)	65.740	88.745	33.400	72.960	121.600
Dehnung mm/m bei zul. Zuglast	4	4	4	4	4

Weitere Riementypen und Abmessungen auf Anfrage.

**Dimensionierung der Klemmplatten (mm)**

Maße (mm)	L	H	D	T
P2 HP	25	30	20	3
P3	30	75	50	5

Die Anzahl der Schrauben erfragen Sie bitte bei unserer Anwendungstechnik

**Empfohlene Spannplattenbreite B (mm)**

Riemenbreite (mm)	50 P3	60 P3	75 P2	100 P3
Maß B (mm)	80	90	100	132

Schrauben M6 für P2 HP, Schrauben M8 für P3 Riemen

**Einsatzbereiche**

- Heberantriebe / Scherenhubtische
- Schwerlastanwendungen

**Technische Daten**

- Verfügbare Dicken : 2 / 3 mm
- Standardbreiten: 50 / 60 / 75 / 100mm
- Zuglasten bis 3 t (32.000 N)
- Zerreißlasten bis 12 t ( 120.000 N)
- Riemenwerkstoff: PU 92 ShA
- Zugträger: S/Z Zwirnung
- HP „high power“ Litze auf Anfrage
- Gewebe auf Anfrage
- Rollenlängen 50 / 100 Meter
- Nicht geeignet für ballige Scheiben

**Allgemeine Informationen**

- Geräuscharmer Riemenlauf durch Profilierung Laufseite
- Dickentoleranzen +/- 0,05mm für gleichmäßige Aufrollvorgänge
- Hohe Positioniergenauigkeit mit geringer Dehnung
- Temperaturbereich -25 bis +85 Grad, kurzzeitig bis 110 Grad Celsius
- Gute Beständigkeit gegenüber Ölen, Schmierstoffen und Ozon
- Silikonfreie und lackverträgliche Ausführungen möglich
- Umfangreiches Lagerprogramm, gute Verfügbarkeit

Alle Informationen finden Sie im Katalog „Polyurethan Meterware“ ab Seite 84 ff.

Katalog downloaden

